

# Percival Console Table

## Table console Percival

# URBAN BARN

Assembly Instructions / Instructions d'assemblage

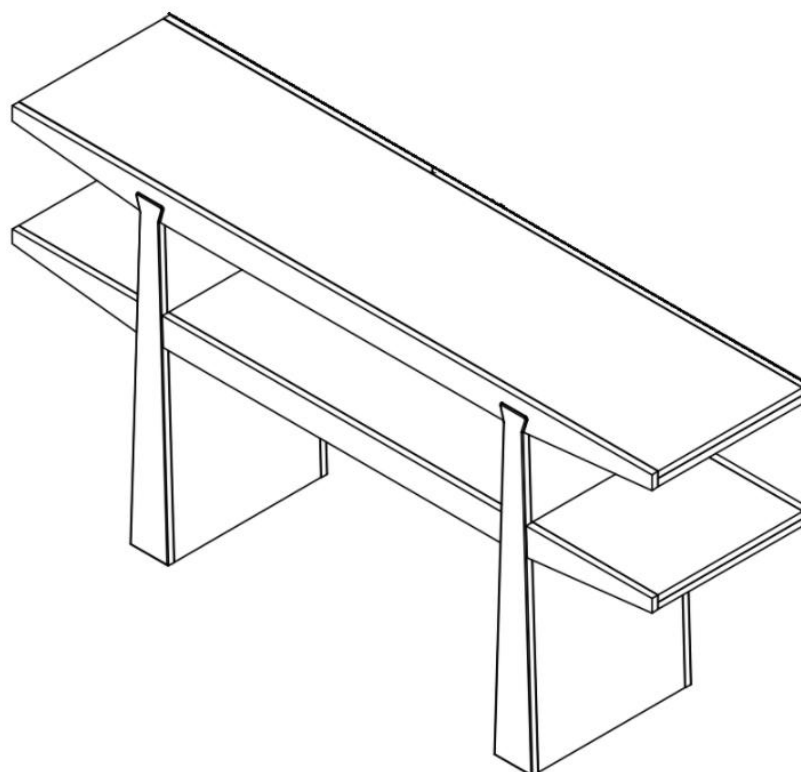
Please follow instructions closely as deviation from these instructions may present a possible safety risk and may void your warranty.

It is recommended that assembly is done on a soft surface such as carpet to avoid any damage during assembly.

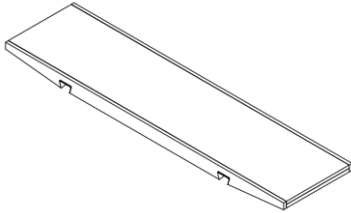

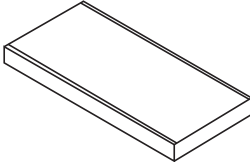
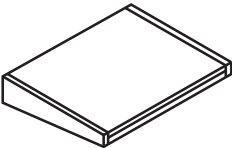

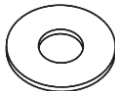

---

Suivre attentivement ces instructions. Le non-respect de ces instructions pourrait poser un risque pour la sécurité et invalider votre garantie.

Il est recommandé d'assembler le produit sur une surface souple comme un tapis pour éviter d'endommager le produit pendant l'assemblage.



# URBAN BARN

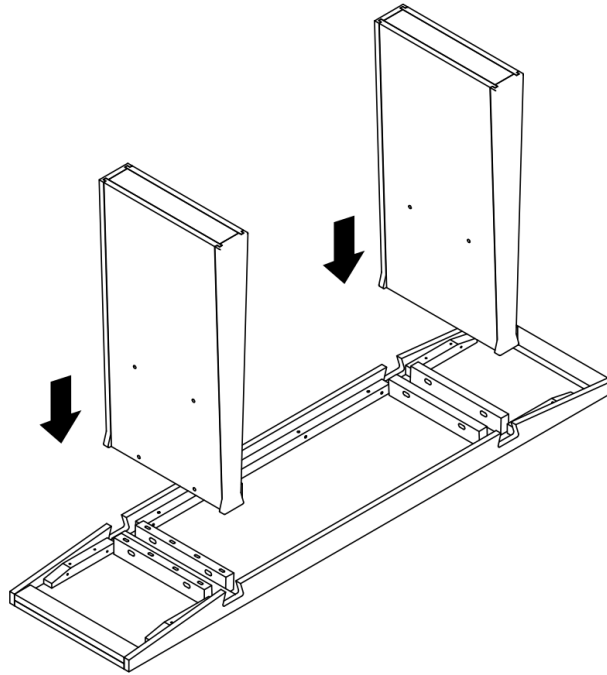
Ref. / Réf.	Parts / Pièces		Qty. / Qté
1	Table Top / Dessus de table		1
2	Leg / Patte		2
3	Center Shelf / Tablette centrale		1
4	Side Shelf / Tablette latérale		2
A	Bolt / Boulon		16
B	Washer / Rondelle		16
C	Allen Key / Clé Allen		1

**URBAN BARN**

## Step 1 / Étape 1

With the Table Top (1) placed upside down on a soft surface, install the Legs (2) as shown in the diagram below.

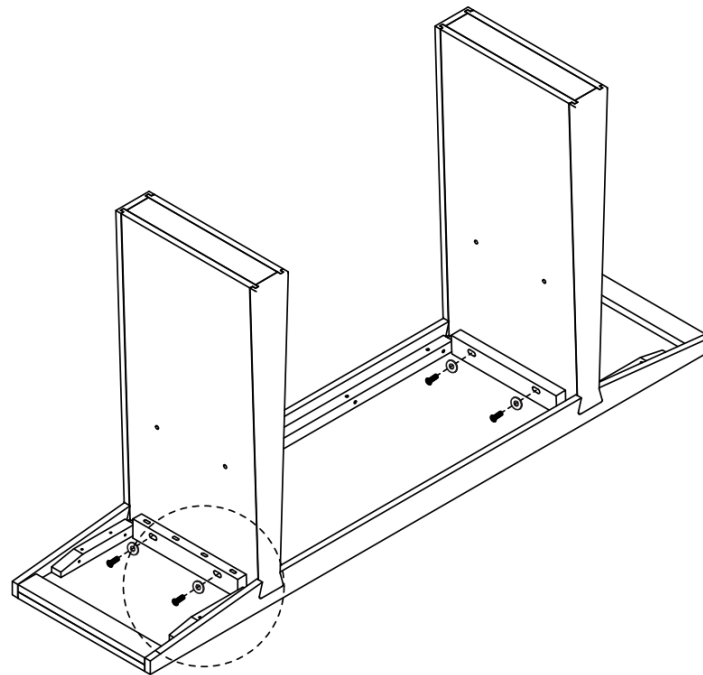
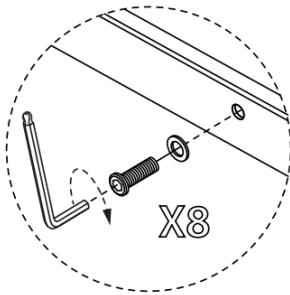
Retourner le dessus de table (1) à l'envers, sur une surface souple. Installer les pattes (2) comme indiqué sur l'image ci-dessous.



## Step 2 / Étape 2

Secure the Legs (2) using Bolt (A) and Washer (B). Tighten with the Allen Key (C).

Sécuriser les pattes en vissant des boulons (A) d'abord passés dans une rondelle (B), à l'aide de la clé Allen (C).

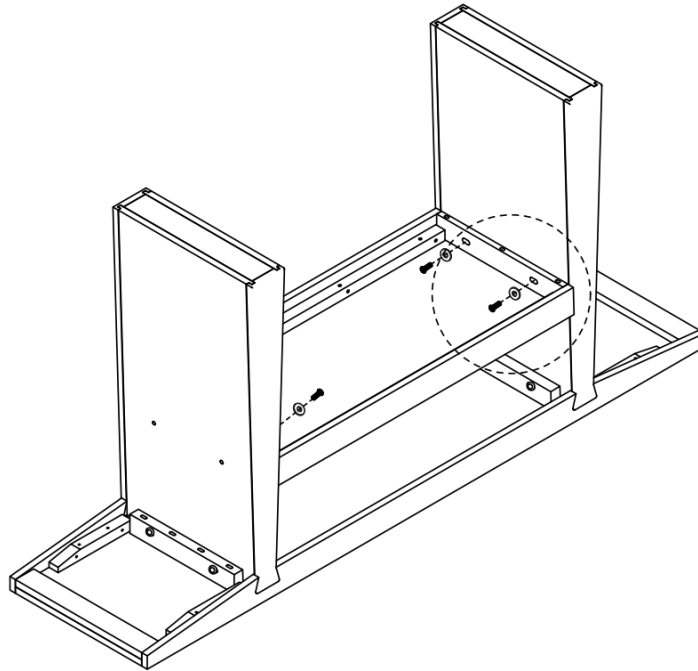
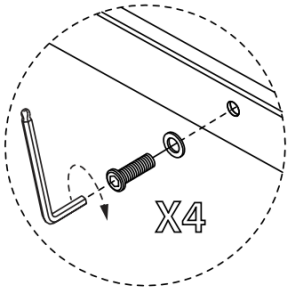


**URBAN BARN**

### Step 3 / Étape 3

Insert the Center Shelf (3) between the Legs (2) and secure it using Bolt (A) and Washer (B). Tighten with the Allen Key (C).

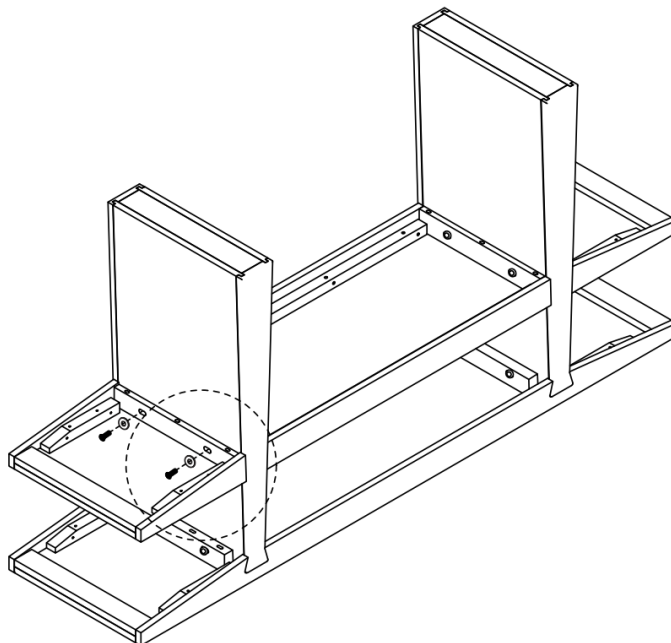
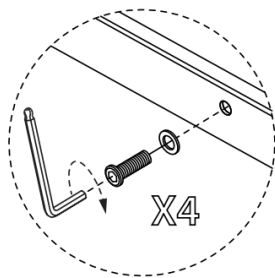
Insérer la tablette centrale (3) entre les pattes (2) et sécuriser en vissant des boulons (A) d'abord passés dans une rondelle (B), à l'aide de la clé Allen (C).



### Step 4 / Étape 4

Install the Side Shelves (4) and secure them using Bolt (A) and Washer (B). Tighten with the Allen Key (C).

Installer les tablettes latérales (4) et sécuriser en vissant le reste des boulons (A) d'abord passés dans une rondelle (B), à l'aide de la clé Allen (C).

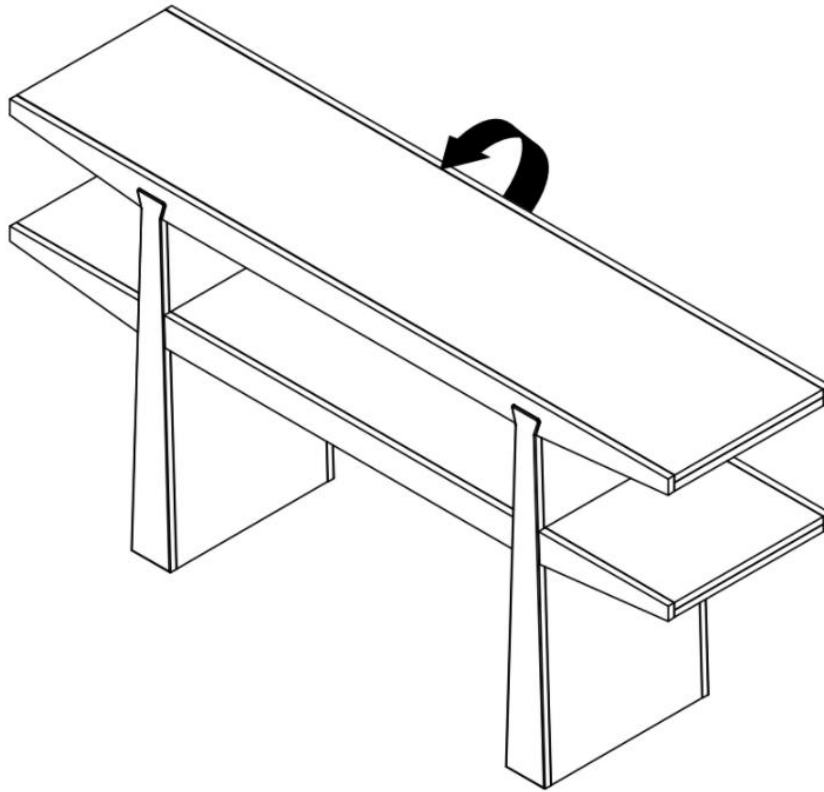


**URBAN BARN**

## Assembled / Table assemblée

Flip the table right side up.

Retourner la table sur ses pattes.



**URBAN BARN**